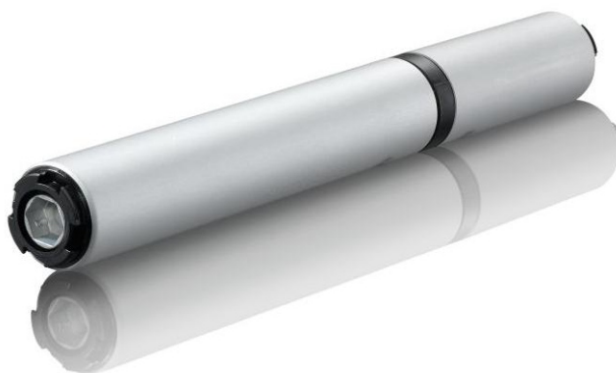
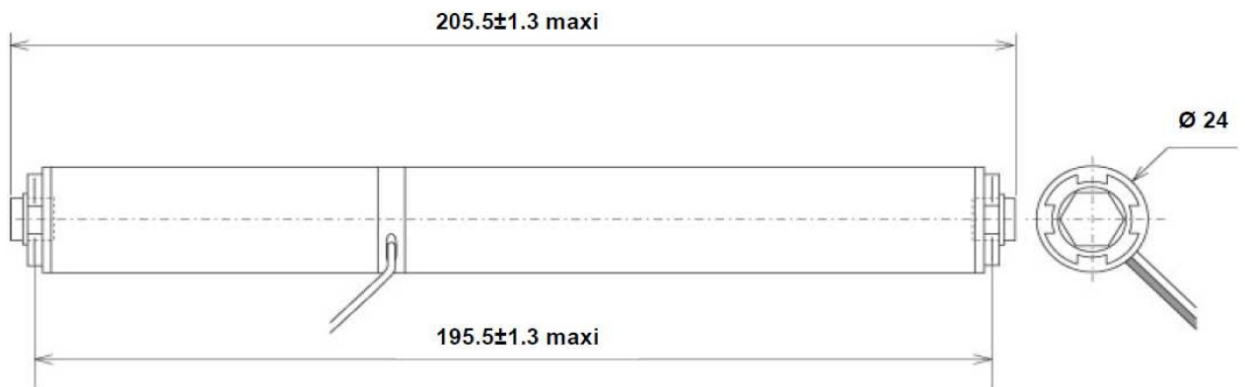


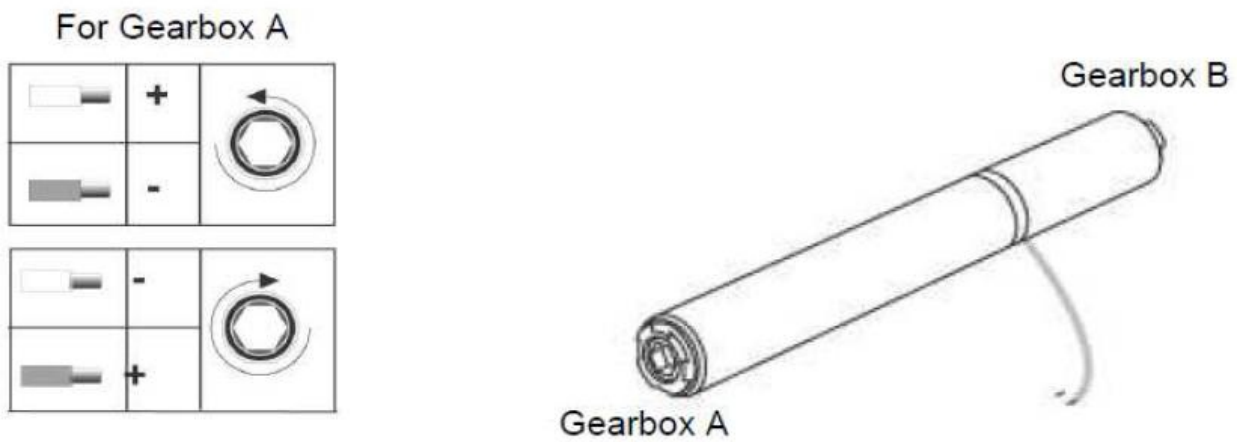
Технические данные на срединные внутривальные электродвигатели постоянного тока серии LW 25

Технические характеристики	LW 25-B44	LW 25-B83	LW 25-E83
Номинальный крутящий момент (Нм)	0,4	0,8	0,8
Момент блокировки при 25°C (Нм)	0,75	1,1	Зависит от контроллера
Скорость вращения (об/мин)	40	30	30
Номинальный ток (мА)	300	470	600
Максимальный ток при блокировке (А)	1.1	1.2	1.3
Скорость вращения без нагрузки (об/мин)	50		
Напряжение питания (В)	24		
Минимальное напряжение (В)	20		
Уровень шума, Дб	55		
Максимальное эксцентрическое отклонение вала (мм)	+/-0,7		
Максимальное время работы (мин)	7		
Температурный диапазон работы	от-10 до +60°		
Класс защиты	IP20		
Класс безопасности	III		
Применяемый стандарт	CE		
Вес (г)	195		
Кабель (мм ²)	2 x0,25		3 x0,25 (макс. 20м)
Тип концевых выключателей	Остановка по усилию (вверху – конструкция, внизу – (A)MS 25)		Определяется контроллером





LW 25-B



LW 25-E

